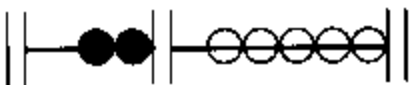
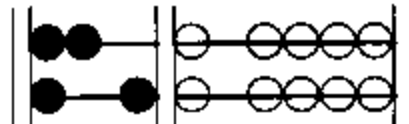












Worksheet 1

	<input type="text" value="10"/>		<input type="text" value="61"/>
	<input type="text"/>		<input type="text"/>
	<input type="text" value="5"/>		<input type="text" value="46"/>
	<input type="text"/>		<input type="text"/>
	<input type="text" value="1"/>		<input type="text" value="19"/>
	<input type="text" value="0"/>		<input type="text" value="11"/>

[Answers to Worksheet 1](#)